



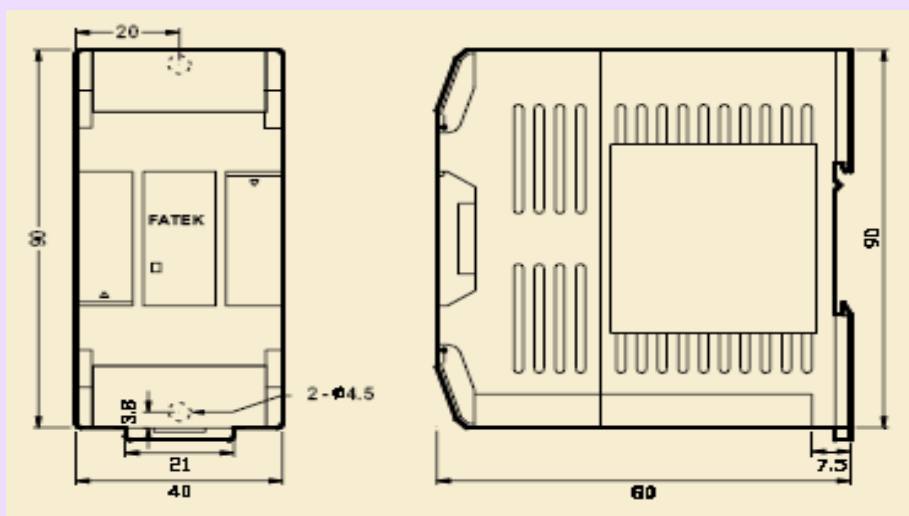
簡介

FBs-4PT 係 FATEK FBs 系列 PLC 之類比輸入信號擴充模組。其提供 4 通道電阻尺或單極性單端電壓輸入信號具 14 或 12 位元分解能力之類比至數位轉換功能。不論 14 或 12 有效位元模式其讀值均以 14 位元表示。此外為濾除混於信號內之現場雜訊亦提供多次讀值平均的功能

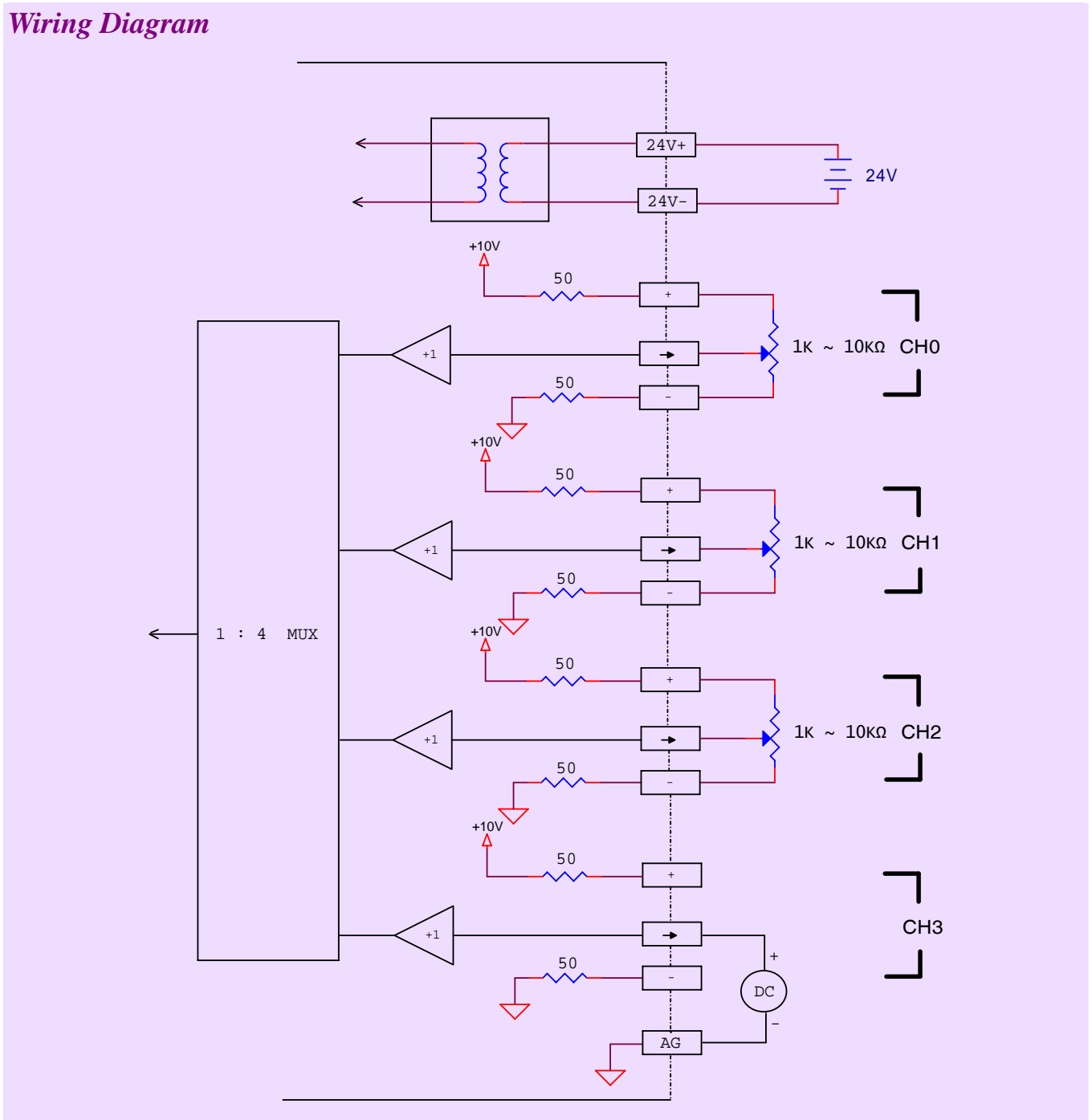
規格

通道數 - 4 通道
 解析能力- 14 或 12 位元
 佔用 I/O 點數 - 4 RI (輸入暫存器) 及一個無用的 RO (輸出暫存器)
 轉換速度- 每次掃描更新一次
 準確度- $\pm 1\%$
 適用電阻尺阻抗- 1 K~ 10K Ω
 適用電壓輸入範圍- 0 ~ 10V
 電阻尺驅動電壓 - 10V
 軟體濾波- 移動式平均
 取樣平均次數- 1~8 可設定
 絕緣方式- 變壓器(電源)及光隔離(信號)
 狀態燈- 5V PWR LED 指示
 供應電源及消耗功率- 24V-15%/+20%, 2VA
 內部消耗電流- 5V, 100mA
 操作溫度- 0 ~ 60 $^{\circ}\text{C}$
 儲存溫度- -20 ~ 80 $^{\circ}\text{C}$
 外型尺寸- 40(寬)x90(高)x80(深) mm

外型尺寸



Wiring Diagram



上方的配線範例中,通道 0 至通道 2 是屬電阻尺輸入的應用接法.通道 3 則是屬單端單極性電壓輸入接法.圖中各通道高電壓側及低電壓側的內部串接電阻主要是用於斷線的偵測之用.當輸入讀值太大或太小時均代表斷線的狀況發生.